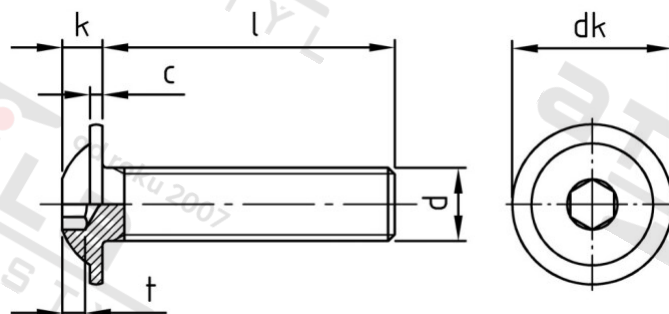


ISO 7380-2 A2 M 2,5X3/3 Šrouby s půlk hl, vnitřním 6-hr s podl, celý závit



Číslo položky:	73802225 3	EAN/GTIN:	4043377385543
Materiál:	A2	Čistá hmotnost na 100:	0.020 kg
		Množství v balení (VPE):	1000 St.

Technické údaje

Průměr (d):	2,5 mm
Celková délka (l):	3 mm
Typ závitů:	metrický
tvár hlavy:	hlava objektivu
Průměr hlavy (dk):	5,5 mm
Výška hlavy (k):	1,43 mm
Rozměr t (t):	0,8 mm
Velikost pohonu (Pohon):	SW 1,5
Tvar pohonu (pohon):	Vnitřní šestihran
Pevnost v tahu (Rm):	500 N/mm ²

Parametry

- "O" = snížená nosnos

Použití

Šroubová spojení plechů v sanitární oblasti a u topení

Použití ve vlhkých prostorách i venku bez významného obsahu chloridů a oxidů síry

Oblast použití

Výroba kovových konstrukcí, Jiná použití