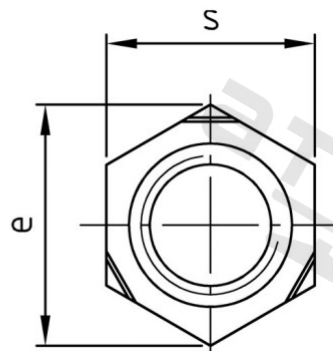
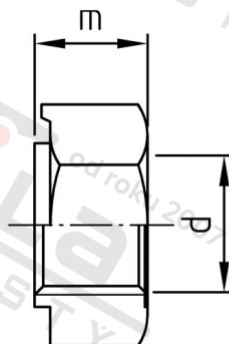


DIN 929 A2 M 12 Matice šestihranné k přivaření



Číslo položky:	11400.20.00.120.000	EAN/GTIN:	4043377078803
Materiál:	A2	Čistá hmotnost na 100:	1.340 kg
		Množství v balení (VPE):	100 St.

Technické údaje

Průměr (d):	12 mm
Výška (m):	10 mm
Rozměr přes hrany (e):	20,91 mm
Typ závitu:	metrický
Velikost pohonu (Pohon):	SW 19
Tvar pohonu (pohon):	Vnější šestihran
Pevnost v tahu (Rm):	500 N/mm ²

Oblast použití

Strojírenství