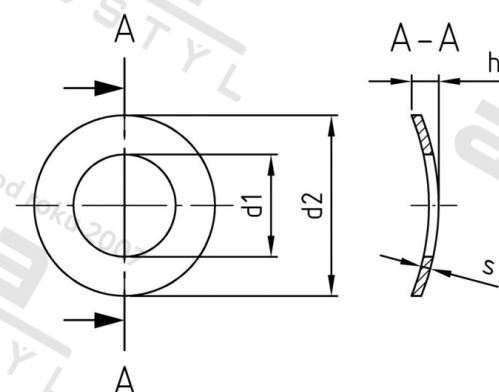


DIN 137 A4 A 10 Podložky pružné zvlňené, typ A



Číslo položky:

0137410

EAN/GTIN:

4043377399076

Materiál:

A4

Čistá hmotnost na 100:

0.105 kg

Množství v balení (VPE):

500 St.

Technické údaje

Vnitřní průměr (d1):	10,5 mm
Vnější průměr (d2):	18 mm
Rozměr h (h):	4 mm
Tloušťka materiálu (s):	0,8 mm

Parametry

- typ A

Oblast použití

Strojírenství, Výroba kovových konstrukcí