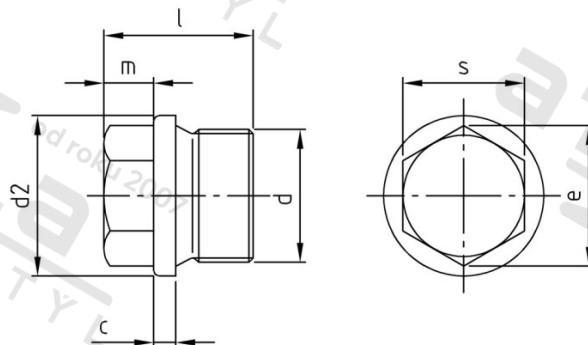


**DIN 910 A2 G 1" dle DIN 228
závit**

Zatky s trubkovým závitem a vnějším šestihranem trubkový



Číslo položky:

091021

EAN/GTIN:

4043377057839

Materiál:

A2

Čistá hmotnost na 100:

19.500 kg

Množství v balení (VPE):

10 St.

Technické údaje

Rozměr přes hrany (e):	29,56 mm
Typ závitu:	BSP závit
Velikost pohonu (Pohon):	SW 27
Tvar pohonu (pohon):	Vnější šestihran
Pevnost v tahu (Rm):	500 N/mm ²
Celková délka (l):	32 mm
Průměr palec (d):	1" "
Průměr nákrůžku (d2):	39 mm
Rozměr c (c):	5 mm
Rozměr m (m):	11 mm

Použití

Ideální pro šroubová spojení v oblasti strojírenství.

Oblast použití

Strojírenství