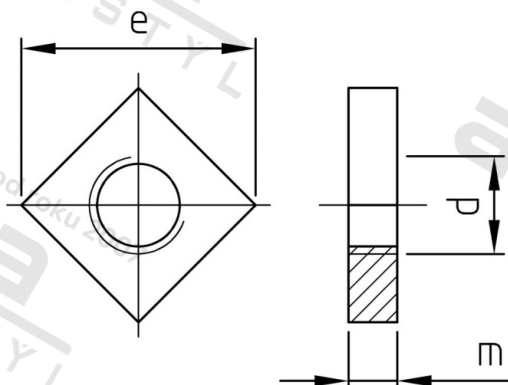


DIN 562 A4 M 10 SW 17 Matice čtýřhranné, nízké



Číslo položky:	0562410	EAN/GTIN:	4043377044396
Materiál:	A4	Čistá hmotnost na 100:	0.760 kg
		Množství v balení (VPE):	100 St.

Technické údaje

Průměr (d):	10 mm
Typ závitů:	metrický
Pevnost v tahu (Rm):	500 N/mm ²
Tvar pohonu (pohon):	Čtýřhran
Rozměr přes hrany (e):	21,5 mm
Velikost pohonu (Pohon):	SW 17
Výška (m):	5 mm

Oblast použití

Strojrenství