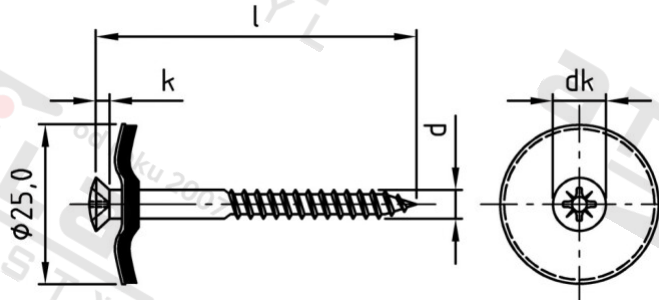


**Výr. 9169 A2 4,5X50 Z Šrouby klempířské dvojdílné s těsnicí podl 25 mm**



<b>Číslo položky:</b>	916922045 50	<b>EAN/GTIN:</b>	4043377223692
<b>Materiál:</b>	A2	<b>Čistá hmotnost na 100:</b>	0.800 kg
		<b>Množství v balení (VPE):</b>	100 St.

**Technické údaje**

<b>Průměr (d):</b>	4,5 mm
<b>Celková délka (l):</b>	50 mm
<b>Typ závitu:</b>	dřevo závit
<b>tvár hlavy:</b>	hlava objektivu
<b>Průměr hlavy (dk):</b>	8,3 mm
<b>Výška hlavy (k):</b>	2,35 mm
<b>Velikost pohonu (Pohon):</b>	PZ2
<b>Tvar pohonu (pohon):</b>	Pozidrive
<b>Pevnost v tahu (Rm):</b>	500 N/mm <sup>2</sup>

**Použití**

- Pro použití venku i ve vlhkých prostorách.
- zpracování plechu na dřevěných nosných konstrukcích.
- Pro použití obložení s atikovými plechy.

**Oblast použití**

Fasády, Solární systémy

**Přednosti výrobku**

- Navulkanizovaná těsnicí podložka z EPDM
- Odolnost vůči povětrnostním podmínkám díky těsnicí podložce z EPDM
- Nepropustnost pro vzduch a vodu díky těsnicí podložce z EPDM