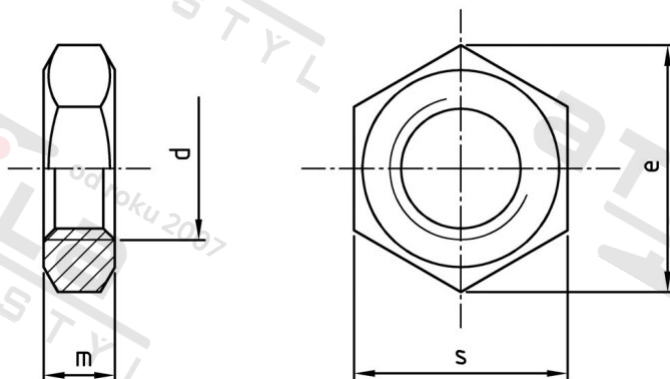


**ISO 8675 A2-035 BM 24X2 Šestihránná matice s jemným závitem, nízká**



<b>Číslo položky:</b>	8675224 2	<b>EAN/GTIN:</b>	4043377352569
<b>Materiál:</b>	A2	<b>Čistá hmotnost na 100:</b>	6.480 kg
		<b>Množství v balení (VPE):</b>	25 St.

**Technické údaje**

<b>Průměr (d):</b>	24 mm
<b>Pevnost v tahu (Rm):</b>	350 N/mm <sup>2</sup>
<b>Typ závitu:</b>	jemný závit
<b>Velikost pohonu (Pohon):</b>	SW 36
<b>Tvar pohonu (pohon):</b>	Vnější šestihran
<b>Výška (m):</b>	12 mm
<b>Rozměr přes hrany (e):</b>	39,55 mm

**Parametry**

- "O" = snížená nosnos

**Oblast použití**

Strojírenství