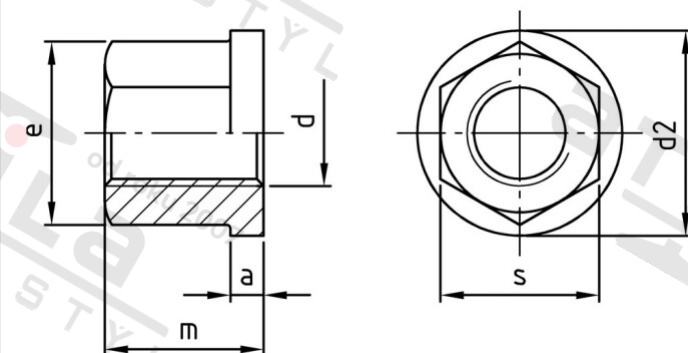


DIN 6331 A4 M 24 Matice šestihranné, 1,5 d vysoké, s nákrůžkem



| | | | |
|-----------------------|---------|---------------------------------|---------------|
| Číslo položky: | 6331424 | EAN/GTIN: | 4043377144898 |
| Materiál: | A4 | Čistá hmotnost na 100: | 23.000 kg |
| | | Množství v balení (VPE): | 10 St. |

Technické údaje

| | |
|---------------------------------|-----------------------|
| Průměr (d): | 24 mm |
| Typ závitu: | metrický |
| Velikost pohonu (Pohon): | SW 36 |
| Tvar pohonu (pohon): | Vnější šestihran |
| Pevnost v tahu (Rm): | 500 N/mm ² |
| Výška (m): | 36 mm |
| Rozměr přes hrany (e): | 39,98 mm |
| Průměr nákrůžku (d2): | 45 mm |
| Výška nákrůžku (a): | 6 mm |

Oblast použití

Strojírenství