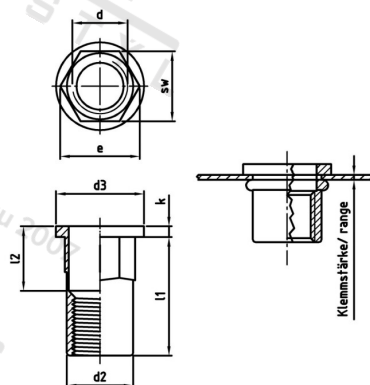


**Výr. 1029 A2 M 12X26 Matice nýt. s plochou hl, šestihránné, otevřené**



<b>Číslo položky:</b>	1029212 26	<b>EAN/GTIN:</b>	4043377301840
<b>Materiál:</b>	A2	<b>Čistá hmotnost na 100:</b>	1.720 kg
		<b>Množství v balení (VPE):</b>	250 St.

### Technické údaje

<b>Rozměr přes hrany (e):</b>	17,6 mm
<b>Velikost pohonu (Pohon):</b>	SW 16
<b>Výška hlavy (k):</b>	2 mm
<b>Vnitřní průměr (d1):</b>	12 mm
<b>Rozměr l1 (l1):</b>	26 mm
<b>Rozměr d2 (d2):</b>	15,9 mm
<b>Rozměr d3 (d3):</b>	23 mm
<b>Rozměr l2 (l2):</b>	10,5 mm
<b>Upínací rozsah (ÚR):</b>	1,0–4,0 mm

### Parametry

- Plochá hlava
- částečně šestihránný dřík
- otevřený

### Použití

Optimální zajištění proti přetáčení díky částečně šestihránnému dříku. Po nasazení klíče brání částečně šestihránný dřík na rozdíl od šestihránného dříku odšroubování omylem.

Specifikace utahovacího momentu jsou orientační hodnoty v závislosti na materiálu původní součásti a musí být ověřeny zkouškou součásti.

### Oblast použití

Výroba kovových konstrukcí

### Přednosti výrobku

Slícované provedení  
Plochá hlava lícuje s materiálem. Částečný šestihran brání uvolnění a také protáčení.