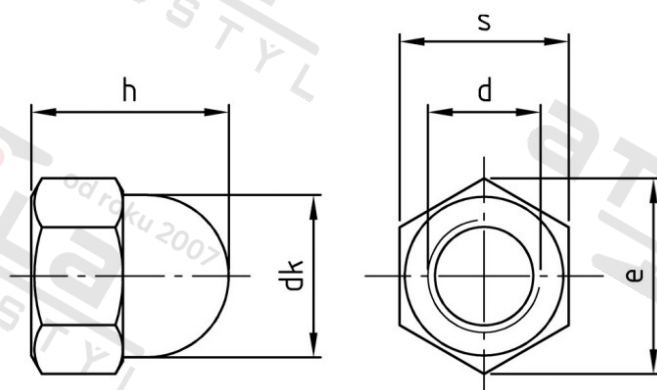


DIN 1587 1.4305 M 12 SW 19

Matice šestihránné, uzavřené, vysoké, soustružené



Číslo položky:

15872012

EAN/GTIN:

4043377252876

Materiál:

A1

Čistá hmotnost na 100:

2.830 kg

Množství v balení (VPE):

50 St.

Technické údaje

Průměr (d):	12 mm
Pevnost v tahu (Rm):	500 N/mm ²
Průměr hlavy (dk):	17 mm
Typ závitu:	metrický
Rozměr h (h):	22 mm
Výška šestihranu (h):	10 mm
Rozměr přes hrany (e):	19,85 mm
Velikost pohonu (Pohon):	SW 19
Tvar pohonu (pohon):	Vnější šestihran

Oblast použití

Strojírenství