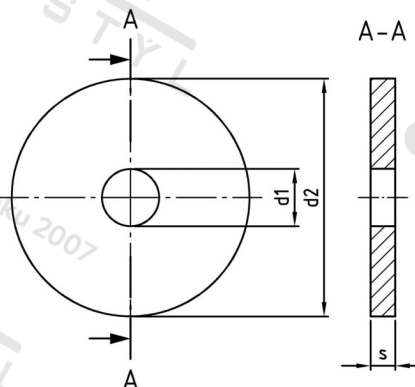


**DIN 1052 A4 14X58X6 Podložky pro dřevěné konstrukce**



<b>Číslo položky:</b>	1052414	<b>EAN/GTIN:</b>	4043377125767
<b>Materiál:</b>	A4	<b>Čistá hmotnost na 100:</b>	11.700 kg
		<b>Množství v balení (VPE):</b>	50 St.

**Technické údaje**

<b>Vnitřní průměr (d1):</b>	14 mm
<b>Vnější průměr (d2):</b>	58 mm
<b>Tloušťka materiálu (s):</b>	6 mm

**Oblast použití**

Výroba dřevěných konstrukcí