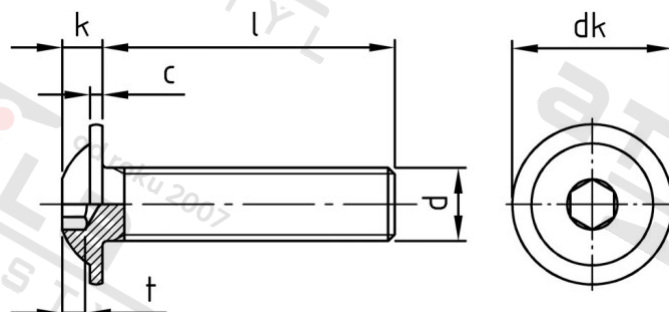


ISO 7380-2 A2 M 3X35/35

Šrouby s půlk hl, vnitřním 6-hr s podl, celý závit



Číslo položky:

7380223 35

EAN/GTIN:

4043377266507

Materiál:

A2

Čistá hmotnost na 100:

0.180 kg

Množství v balení (VPE):

500 St.

Technické údaje

Průměr (d):	3 mm
Celková délka (l):	35 mm
Typ závitu:	metrický
tvar hlavy:	hlava objektivu
Průměr hlavy (dk):	6,9 mm
Výška hlavy (k):	1,65 mm
Rozměr t (t):	1,04 mm
Velikost pohonu (Pohon):	SW 2
Tvar pohonu (pohon):	Vnitřní šestihran
Pevnost v tahu (Rm):	500 N/mm ²

Parametry

- "O" = snížená nosnos

Použití

Šroubová spojení plechů v sanitární oblasti a u topení

Použití ve vlhkých prostorech i venku bez významného obsahu chloridů a oxidů síry

Oblast použití

Výroba kovových konstrukcí, Jiná použití