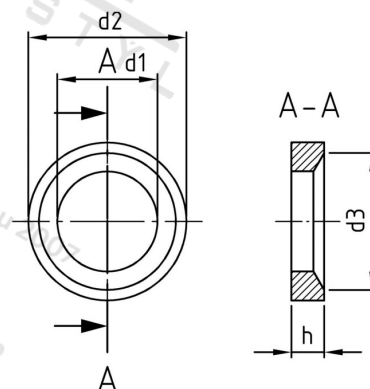


**DIN 6319 A2 D 12 Podložky konkávní typu D**



<b>Číslo položky:</b>	63192D12	<b>EAN/GTIN:</b>	4043377318244
<b>Materiál:</b>	A2	<b>Čistá hmotnost na 100:</b>	0.650 kg
		<b>Množství v balení (VPE):</b>	50 St.

**Technické údaje**

<b>Rozměr h (h):</b>	4,2 mm
<b>Vnitřní průměr (d1):</b>	12 mm
<b>Vnější průměr (d2):</b>	21 mm
<b>Rozměr d3 (d3):</b>	18,5 mm

**Oblast použití**

Strojírenství