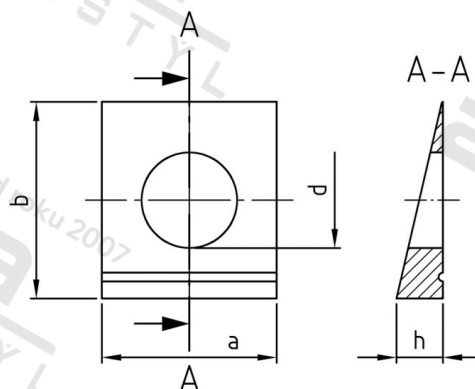


DIN 435 A4 13,5 Podložky čtyřhranné pro I-nosníky



Číslo položky:	04354135	EAN/GTIN:	4043377033369
Materiál:	A4	Čistá hmotnost na 100:	2.010 kg
		Množství v balení (VPE):	25 St.

Technické údaje

Průměr (d):	13,5 mm
Rozměr a (a):	26 mm
Šířka (b):	30 mm
Rozměr h (h):	6,2 mm

Oblast použití

Výroba kovových konstrukcí

Přednosti výrobku

Sklon 14 %