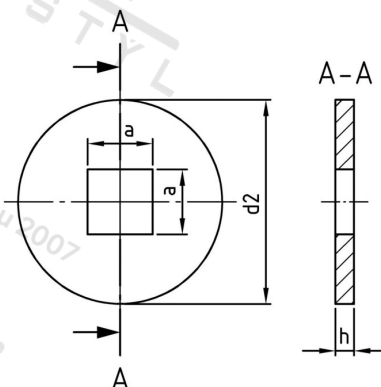


DIN 440 A2 V 26,0 Podl pro dřevěné konstr., čtverc. otvor, typ V



Číslo položky:

044020260

EAN/GTIN:

4043377036209

Materiál:

A2

Čistá hmotnost na 100:

28.600 kg

Množství v balení (VPE):

25 St.

Technické údaje

Rozměr h (h):

6 mm

Vnější průměr (d2):

85 mm

Šířka čtyřhranu (a):

26 mm

Oblast použití

Výroba dřevěných konstrukcí