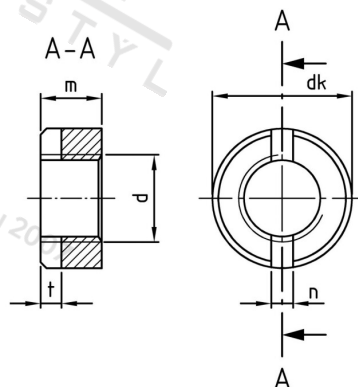


**DIN 546 1.4305 M 4 Matice čtyřhranné, nízké**



<b>Číslo položky:</b>	054624	<b>EAN/GTIN:</b>	4043377040749
<b>Materiál:</b>	A1	<b>Čistá hmotnost na 100:</b>	0.107 kg
		<b>Množství v balení (VPE):</b>	200 St.

**Technické údaje**

<b>Průměr (d):</b>	4 mm
<b>Typ závitů:</b>	metrický
<b>Pevnost v tahu (Rm):</b>	500 N/mm <sup>2</sup>
<b>Tvar pohonu (pohon):</b>	Drážka
<b>Šířka drážky (n):</b>	1,4 mm
<b>Hloubka drážky (t):</b>	1,2 mm
<b>Rozměr dk (dk):</b>	8 mm
<b>Výška (m):</b>	3,5 mm

**Použití**

Kruhové matice se zářezem jsou obecně soustružené součástky z oceli, korozivzdorné oceli nebo neželezných kovů, které nacházejí mnohostranné uplatnění např. v elektrotechnickém průmyslu. Lze je zašroubovat klíčem na matice se zářezem podle normy DIN 31156, část 1 a část 2 a převážně mají pouze funkci upevnění součástí, aniž by byly nutné určité předpínací síly nebo pevné stahování.

**Oblast použití**

Strojírenství

**Přednosti výrobku**

Nejsou nutné předpínací síly ani pevné stahování.