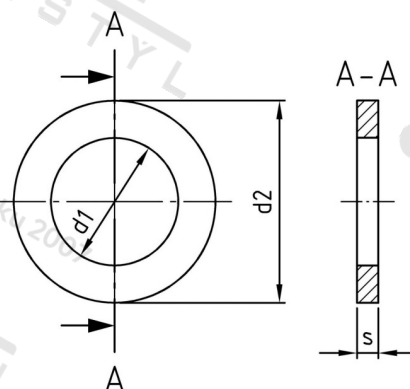


DIN 1440 A4 28 Podložky pro čepy, střední provedení



Číslo položky:	1440428	EAN/GTIN:	4043377134486
Materiál:	A4	Čistá hmotnost na 100:	2.970 kg
		Množství v balení (VPE):	50 St.

Technické údaje

Vnitřní průměr (d1):	28 mm
Vnější průměr (d2):	42 mm
Tloušťka materiálu (s):	5 mm

Oblast použití

Strojírenství, Výroba kovových konstrukcí, Výroba dřevěných konstrukcí