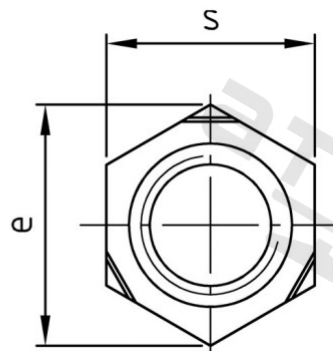
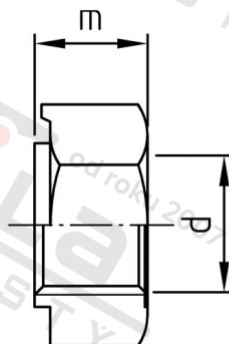


DIN 929 A2 M 4 Matice šestihranné k přivaření



Číslo položky:	11400.20.00.040.000	EAN/GTIN:	4043377078834
Materiál:	A2	Čistá hmotnost na 100:	0.120 kg
		Množství v balení (VPE):	1000 St.

Technické údaje

Průměr (d):	4 mm
Výška (m):	3,5 mm
Rozměr přes hrany (e):	9,83 mm
Typ závitů:	metrický
Velikost pohonu (Pohon):	SW 9
Tvar pohonu (pohon):	Vnější šestihran
Pevnost v tahu (Rm):	500 N/mm ²

Oblast použití

Strojírenství