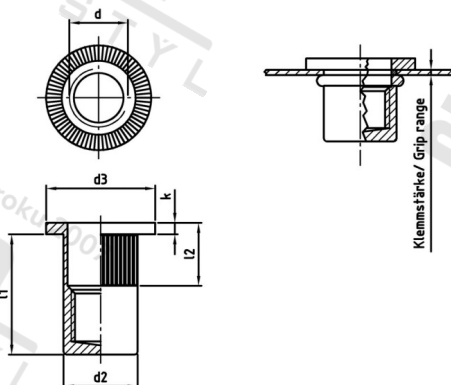


Art. 1026 A4 M 8X29 Matice nýt. s pl. hlavou, uzavř., rýhov.



Číslo položky:	102648 29	EAN/GTIN:	4043377392725
Materiál:	A4	Čistá hmotnost na 100:	1147 kg
		Množství v balení (VPE):	250 St.

Technické údaje

Výška hlavy (k):	1,5 mm
Vnitřní průměr (d1):	8 mm
Rozměr l1 (l1):	29 mm
Rozměr d2 (d2):	10,9 mm
Rozměr d3 (d3):	16 mm
Rozměr l2 (l2):	10,5 mm
Upinací rozsah (ÚR):	3,0–5,5 mm

Parametry

- Plochá hlava
- Kulatá stopka
- s vroubkováním
- uzavřený

Použití

Slepé nýtovací matice s vroubkovanou kulatou stopkou se používají v případech, kdy není možné použít šestihrannou stopku. Toto vroubkování zajišťuje dodatečnou odolnost proti kroucení u tvrdých materiálech na rozdíl od slepých nýtů bez vroubkování.

Specifikace utahovacího momentu jsou orientační hodnoty v závislosti na materiálu původní součásti a musí být ověřeny zkouškou na součásti.

Oblast použití

Výroba kovových konstrukcí