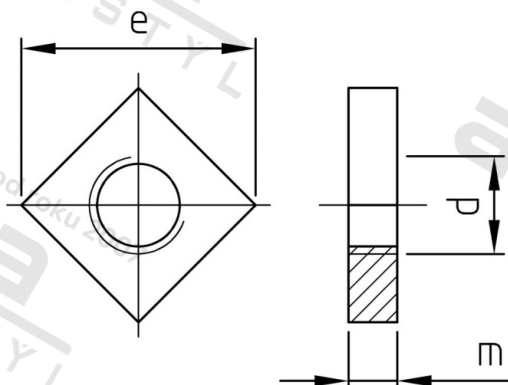


DIN 562 A2 M 2 Matice čtyřhranné, nízké



Číslo položky:	056222	EAN/GTIN:	4043377044327
Materiál:	A2	Čistá hmotnost na 100:	0.012 kg
		Množství v balení (VPE):	500 St.

Technické údaje

Průměr (d):	2 mm
Typ závitů:	metrický
Pevnost v tahu (Rm):	500 N/mm ²
Tvar pohonu (pohon):	Čtyřhran
Rozměr přes hrany (e):	5 mm
Velikost pohonu (Pohon):	SW 4
Výška (m):	1,2 mm

Oblast použití

Strojírenství