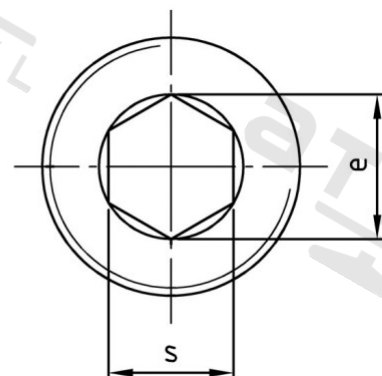
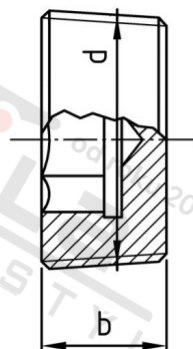


DIN 906 A4 M 14X1,5 dle DIN 158

Zatký s trubkovým závitem a vnitřním 6-hr. metrický závit



Číslo položky:

0906414 15

EAN/GTIN:

4043377057228

Materiál:

A4

Čistá hmotnost na 100:

0.810 kg

Množství v balení (VPE):

50 St.

Technické údaje

Průměr (d):	14 mm
Rozměr přes hrany (e):	8 mm
Typ závitu:	metrický
Velikost pohonu (Pohon):	SW 7
Tvar pohonu (pohon):	Vnitřní šestihran
Pevnost v tahu (Rm):	500 N/mm ²
Šířka (b):	10 mm

Použití

Ideální pro šroubová spojení v oblasti strojírenství.

Oblast použití

Strojírenství