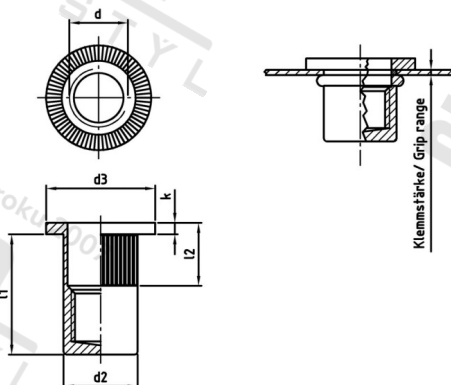


**Art. 1026 A4 M 3X16,5 Matice nýt. s pl. hlavou, uzavř., rýhov.**



<b>Číslo položky:</b>	102643 165	<b>EAN/GTIN:</b>	4043377392640
<b>Materiál:</b>	A4	<b>Čistá hmotnost na 100:</b>	0.180 kg
		<b>Množství v balení (VPE):</b>	250 St.

**Technické údaje**

<b>Výška hlavy (k):</b>	0,9 mm
<b>Vnitřní průměr (d1):</b>	3 mm
<b>Rozměr l1 (l1):</b>	16,5 mm
<b>Rozměr d2 (d2):</b>	4,9 mm
<b>Rozměr d3 (d3):</b>	8 mm
<b>Rozměr l2 (l2):</b>	4,3 mm
<b>Upinací rozsah (ÚR):</b>	2,5–4,0 mm

**Parametry**

- Plochá hlava
- Kulatá stopka
- s vroubkováním
- uzavřený

**Použití**

Slepé nýtovací matice s vroubkovanou kulatou stopkou se používají v případech, kdy není možné použít šestihrannou stopku. Toto vroubkování zajišťuje dodatečnou odolnost proti kroucení u tvrdých materiálů na rozdíl od slepých nýtů bez vroubkování.

Specifikace utahovacího momentu jsou orientační hodnoty v závislosti na materiálu původní součásti a musí být ověřeny zkouškou na součásti.

**Oblast použití**

Výroba kovových konstrukcí