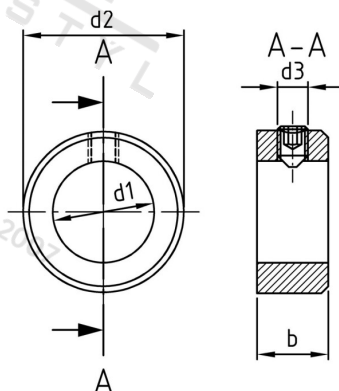


**DIN 705 A2 A 65 Stavěcí kroužky se šrouby DIN 914**



<b>Číslo položky:</b>	0705265	<b>EAN/GTIN:</b>	4043377249012
<b>Materiál:</b>	A2	<b>Čistá hmotnost na 100:</b>	70.800 kg
		<b>Množství v balení (VPE):</b>	5 St.

**Technické údaje**

<b>Pevnost v tahu (Rm):</b>	50 N/mm <sup>2</sup>
<b>Vnitřní průměr (d1):</b>	65 mm
<b>Vnější průměr (d2):</b>	100 mm
<b>Rozměr d3 (d3):</b>	10 mm
<b>Rozměr b (b):</b>	20 mm
<b>ENTSPRECHENDERGEWINDESTIFT:</b>	M 10 x 20

**Použití**

Pro zavírací systémy

**Oblast použití**

Jiná použití, Strojřrenství