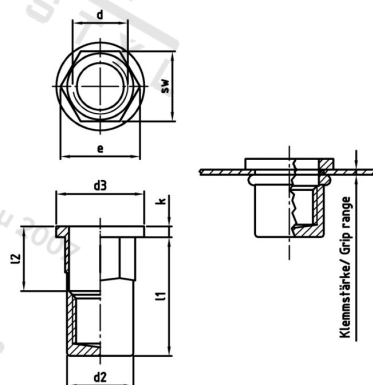


**Art. 1030 A2 M 3X15,5 Mat. nýt. s pl. hl, část. šestihr. dřík, uzavř.**



<b>Číslo položky:</b>	103023 155	<b>EAN/GTIN:</b>	4043377392909
<b>Materiál:</b>	A2	<b>Čistá hmotnost na 100:</b>	0.193 kg
		<b>Množství v balení (VPE):</b>	250 St.

### Technické údaje

<b>Rozměr přes hrany (e):</b>	5,3 mm
<b>Velikost pohonu (Pohon):</b>	SW 4,9
<b>Výška hlavy (k):</b>	0,75 mm
<b>Vnitřní průměr (d1):</b>	3 mm
<b>Rozměr l1 (l1):</b>	15,5 mm
<b>Rozměr d2 (d2):</b>	4,9 mm
<b>Rozměr d3 (d3):</b>	8 mm
<b>Rozměr l2 (l2):</b>	4,3 mm
<b>Upinací rozsah (ÚR):</b>	0,5–2,5 mm

### Parametry

- Plochá hlava
- Částečný šestihranný dřík
- uzavřený

### Použití

Optimální odolnost proti zkroucení zajišťuje částečně šestihranná stopka. Po nasazení klíče zabráňuje částečná šestihranná stopka na rozdíl od šestihranné stopky náhodnému vyšroubování.

Specifikace utahovacího momentu jsou orientační hodnoty závislé na materiálu původní součásti a musí být ověřeny zkouškou na součásti.

### Oblast použití

Výroba kovových konstrukcí

### Přednosti výrobku

Zpracování výplachů

Plochá hlava leží v jedné rovině s materiálem. Částečný šestihranný dřík zajišťuje, že ji nelze vyšroubovat nebo otočit.