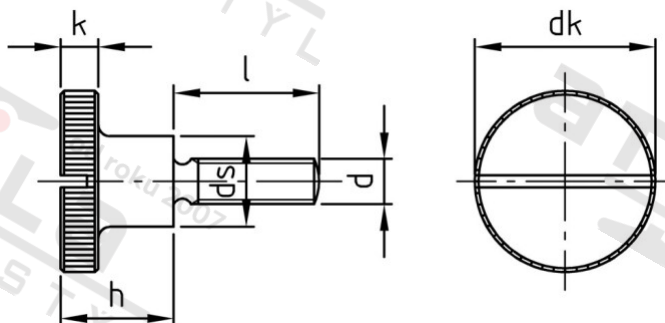


DIN 465 1.4305 M 5X8 Šrouby s rýhovanou hlavou a drážkou, vysoké



Číslo položky:	046525 8	EAN/GTIN:	4043377039316
Materiál:	A1	Čistá hmotnost na 100:	1.490 kg
		Množství v balení (VPE):	25 St.

Technické údaje

Průměr (d):	5 mm
Celková délka (l):	8 mm
Typ závitů:	metrický
Pevnost v tahu (Rm):	500 N/mm ²
Průměr hlavy (dk):	20 mm
Výška hlavy (k):	4 mm
tvar hlavy:	Risso
Rozměr h (h):	11,5 mm
Tvar pohonu (pohon):	Drážka
Rozměr ds (ds):	10 mm

Použití

Ideální pro šroubová spojení v oblasti strojírenství a kovoprůmyslu.

Oblast použití

Strojírenství, Výroba kovových konstrukcí