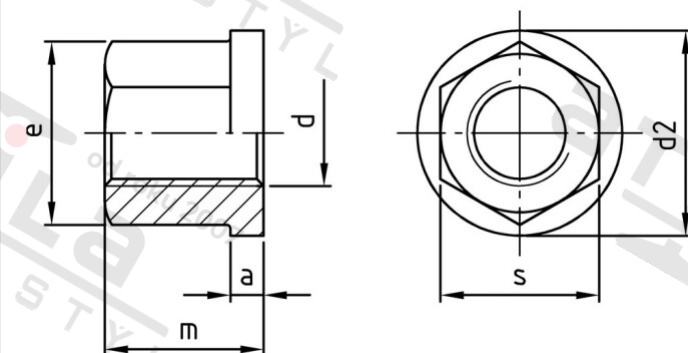


DIN 6331 A4 M 10 Matice šestihránné, 1,5 d vysoké, s nákrůžkem



Číslo položky:	6331410	EAN/GTIN:	4043377144843
Materiál:	A4	Čistá hmotnost na 100:	2.550 kg
		Množství v balení (VPE):	50 St.

Technické údaje

Průměr (d):	10 mm
Typ závitu:	metrický
Velikost pohonu (Pohon):	SW 16
Tvar pohonu (pohon):	Vnější šestihran
Pevnost v tahu (Rm):	500 N/mm ²
Výška (m):	15 mm
Rozměr přes hrany (e):	17,77 mm
Průměr nákrůžku (d2):	22 mm
Výška nákrůžku (a):	4 mm

Oblast použití

Strojírenství