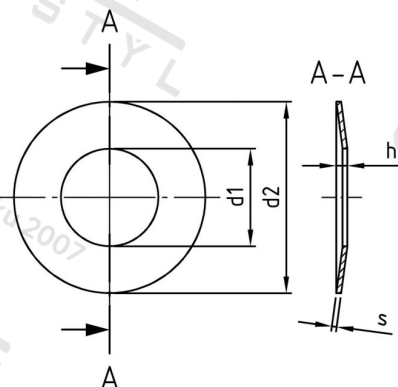


DIN 2093 1.4310 12,5X6,2X0,35 Pružiny talířové



Číslo položky:	20932125 62 035	EAN/GTIN:	4043377358967
Materiál:	A1	Čistá hmotnost na 100:	0.025 kg
		Množství v balení (VPE):	200 St.

Technické údaje

Vnitřní průměr (d1):	6,2 mm
Vnější průměr (d2):	12,5 mm
Tloušťka materiálu (s):	0,35 mm

Oblast použití

Strojírenství, Výroba kovových konstrukcí