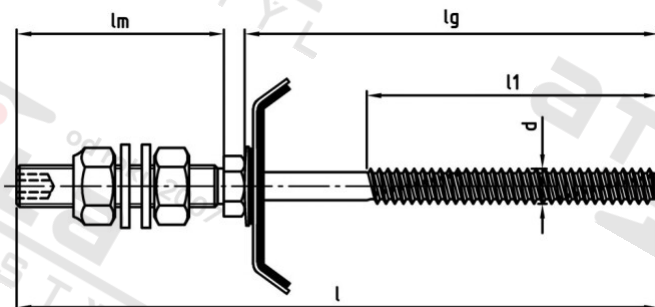


**Výr. 9182 A2 BZ 8,0X125/50 Upevňovač sol panelů s čípkem a těsnicí podl 19 mm**



<b>Číslo položky:</b>	9182280 125/50	<b>EAN/GTIN:</b>	4043377255501
<b>Materiál:</b>	A2	<b>Čistá hmotnost na 100:</b>	10.820 kg
		<b>Množství v balení (VPE):</b>	10 St.

**Technické údaje**

<b>Průměr (d):</b>	8 mm
<b>Celková délka (l):</b>	181 mm
<b>Velikost pohonu (Pohon):</b>	SW 5
<b>Tvar pohonu (pohon):</b>	Vnitřní šestihran
<b>Délka metrického závitu (lm):</b>	50 mm
<b>Rozeř l1 (l1):</b>	70 mm
<b>Upinací rozsah (ÚR):</b>	60-105 mm

**Použití**

Technické informace:

- doporučená délka šroubu = výška trapézového profilu/tloušťka sendviče +20 mm
- Obecně je nutné respektovat stavební technické osvědčení.

Tabulka předvrtávání nosných konstrukcí:

Tloušťka oceli: Ø předvrtání:

- 1,5 - 5,0 mm 6,8 mm
- 6,0 mm 7,0 mm
- 8,0 mm 7,2 mm
- >10 mm 7,4 mm

**Oblast použití**

Solární systémy