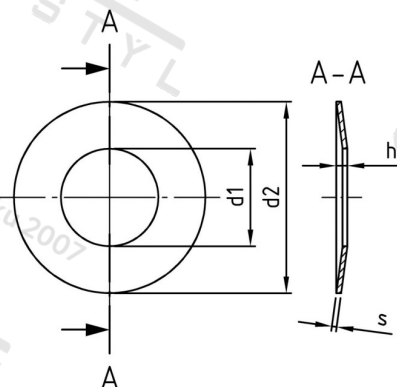


DIN 2093 1.4310 50X25,4X3,0 Pružiny talířové



Číslo položky:	2093250 254 30	EAN/GTIN:	4043377359148
Materiál:	A1	Čistá hmotnost na 100:	3.350 kg
		Množství v balení (VPE):	25 St.

Technické údaje

Rozměr h (h):	4,3 mm
Vnitřní průměr (d1):	25,4 mm
Vnější průměr (d2):	50 mm
Tloušťka materiálu (s):	3 mm

Oblast použití

Strojírenství, Výroba kovových konstrukcí