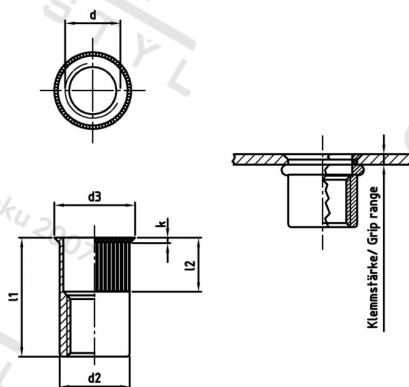


Výr. 1021 A2 M 4X10 Matice nýt. s malou záp. hl, otevřené, rýhované



Číslo položky:	2413904102	EAN/GTIN:	4043377125675
Materiál:	A2	Čistá hmotnost na 100:	0.138 kg
		Množství v balení (VPE):	250 St.

Technické údaje

Výška hlavy (k):	0,8 mm
Vnitřní průměr (d1):	4 mm
Rozměr l1 (l1):	10 mm
Rozměr d2 (d2):	5,9 mm
Rozměr d3 (d3):	7 mm
Rozměr l2 (l2):	5,2 mm
Upinací rozsah (ÚR):	0,5-2,5 mm

Parametry

- malá zápusťná hlava
- kulatý dřík
- rýhovaný
- otevřený

Použití

Slícované provedení
 Díky malé zápusťné hlavě lze slepé nýty zapustit tak, aby lícovaly s povrchem.

Specifikace utahovacího momentu jsou orientační hodnoty v závislosti na materiálu původní součásti a musí být ověřeny zkouškou součásti.

Oblast použití

Výroba kovových konstrukcí

Přednosti výrobku

Slepé nýťovací matice s rýhovaným kulatým dříkem najdou uplatnění tam, kde není možné použít šestihřanný dřík. Rýhování poskytuje dodatečné zajištění proti přetáčení u tvrdých materiálů, na rozdíl od slepých nýtů bez rýhování.