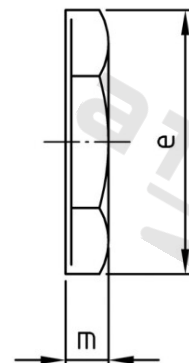
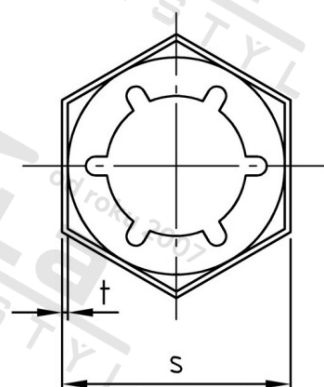


DIN 7967 A4 M 20 Matice pojistné



Číslo položky:	7967420	EAN/GTIN:	4043377154743
Materiál:	A4	Čistá hmotnost na 100:	0.580 kg
		Množství v balení (VPE):	100 St.

Technické údaje

Průměr (d):	20 mm
Typ závitů:	metrický
Tvar pohonu (pohon):	Vnější šestihran
Rozměr přes hrany (e):	34,6 mm
Velikost pohonu (Pohon):	SW 30
Výška (m):	6 mm
Rozměr t (t):	0,8 mm
Pevnost v tahu (Rm):	500 N/mm ²

Oblast použití

Bezpečnostní technika