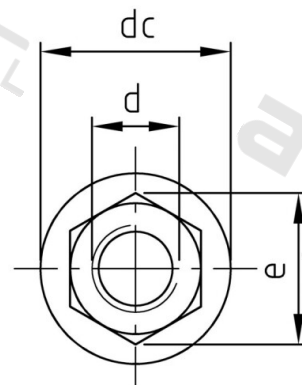
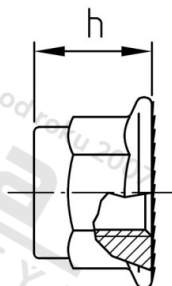


DIN 6926 A2 M 4 Matice samojistící s integrovanou podl s ozubením



Číslo položky:	692624	EAN/GTIN:	4043377267924
Materiál:	A2	Čistá hmotnost na 100:	0.142 kg
		Množství v balení (VPE):	500 St.

Technické údaje

Průměr (d):	4 mm
Typ závitů:	metrický
Velikost pohonu (Pohon):	SW 7
Tvar pohonu (pohon):	Vnější šestihran
Pevnost v tahu (Rm):	500 N/mm ²
Průměr příruby (dc):	10,3 mm
Rozměr přes hrany (e):	7,66 mm
Rozměr h (h):	6,1 mm

Použití

Upevnění plocháčů a ostatních součástí s velkou dosedací plochou.
Použití ve vlhkých prostorech i venku, v průmyslovém prostředí i v blízkosti moře.

Oblast použití

Strojírenství, Solární systémy

Přednosti výrobku

Velká dosedací plocha s ozubením a doplňkovým zajištěním šroubu prostřednictvím nekovové vložky