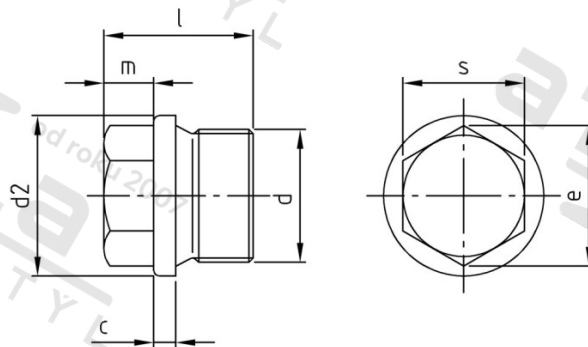


**DIN 910 A4 M 24X1,5 dle DIN 13  
závit**

**Zatky s trubkovým závitem a vnějším šestihranem jemný**



**Číslo položky:**

0910424 15

**EAN/GTIN:**

4043377058232

**Materiál:**

A4

**Čistá hmotnost na 100:**

9.350 kg

**Množství v balení (VPE):**

25 St.

**Technické údaje**

|                                 |                       |
|---------------------------------|-----------------------|
| <b>Průměr (d):</b>              | 24 mm                 |
| <b>Rozměr přes hrany (e):</b>   | 23,91 mm              |
| <b>Velikost pohonu (Pohon):</b> | SW 22                 |
| <b>Tvar pohonu (pohon):</b>     | Vnější šestihran      |
| <b>Pevnost v tahu (Rm):</b>     | 500 N/mm <sup>2</sup> |
| <b>Celková délka (l):</b>       | 27 mm                 |
| <b>Průměr nákrčku (d2):</b>     | 29 mm                 |
| <b>Rozměr c (c):</b>            | 4 mm                  |
| <b>Rozměr m (m):</b>            | 9 mm                  |

**Použití**

Ideální pro šroubová spojení v oblasti strojírenství.

**Oblast použití**

Strojírenství