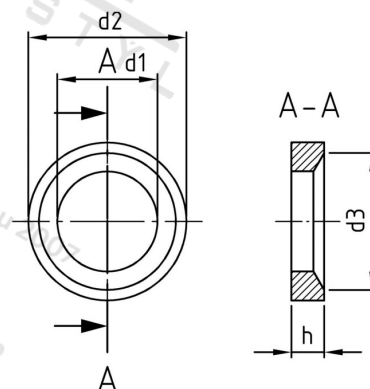


DIN 6319 A2 D 14,2 Podložky konkávní typu D



Číslo položky:	63192D142	EAN/GTIN:	4043377318251
Materiál:	A2	Čistá hmotnost na 100:	1.060 kg
		Množství v balení (VPE):	50 St.

Technické údaje

Rozměr h (h):	5 mm
Vnitřní průměr (d1):	14,2 mm
Vnější průměr (d2):	24 mm
Rozměr d3 (d3):	20 mm

Oblast použití

Strojírenství