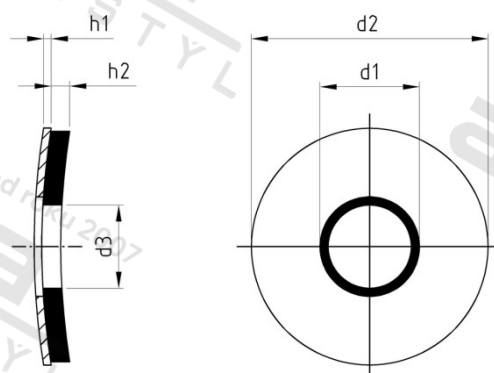


Výr. 9055 A2 4,8X14 Podložky těsnící s šedou gumou EPDM



Číslo položky:	9055248 14	EAN/GTIN:	4043377209740
Materiál:	A2	Čistá hmotnost na 100:	0.120 kg
		Množství v balení (VPE):	1000 St.

Technické údaje

Rozměr d3 (d3):	3,4 mm
Vnější průměr (d2):	14 mm
Rozměr h1 (h1):	0,8 mm
Vnitřní průměr (d1):	4,8 mm
Tloušťka EPDM (h2):	2 mm

Použití

Pro šrouby se šestihrannou hlavou

Oblast použití

Solární systémy

Přednosti výrobku

- vysoká odolnost proti povětrnostním vlivům a vlhkosti