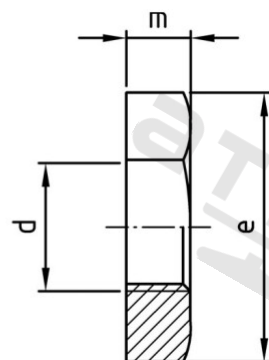
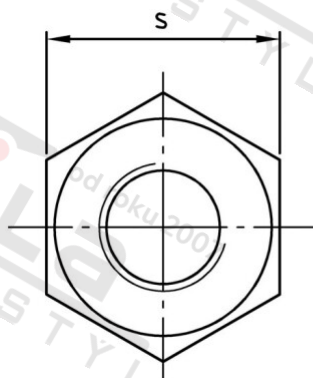


**DIN 431 A4 BG 1/8" SW 19 Matice šestihranné s trubk. záv. dle DIN ISO 228**



<b>Číslo položky:</b>	O431418	<b>EAN/GTIN:</b>	4043377032454
<b>Materiál:</b>	A4	<b>Čistá hmotnost na 100:</b>	1.160 kg
		<b>Množství v balení (VPE):</b>	100 St.

**Technické údaje**

<b>Typ závitu:</b>	trubkový závit
<b>Pevnost v tahu (Rm):</b>	500 N/mm <sup>2</sup>
<b>Tvar pohonu (pohon):</b>	Vnější šestihran
<b>Průměr palec (d):</b>	1/8" "
<b>Výška (m):</b>	6 mm
<b>Rozměr přes hrany (e):</b>	20,88 mm
<b>Velikost pohonu (Pohon):</b>	SW 19

**Oblast použití**

Strojírenství, Výroba kovových konstrukcí