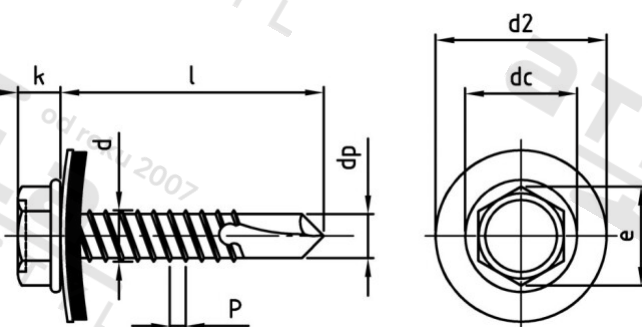


**DIN 7504 A2 K 5,5X45 DS 16 mm**  
**Těsnící podložka**

**Šrouby samovrtné se 6-hr hl a podložkou, typ K, 16mm**



**Číslo položky:**

75042K055 45

**EAN/GTIN:**

4043377152879

**Materiál:**

A2

**Čistá hmotnost na 100:**

0.900 kg

**Množství v balení (VPE):**

500 St.

### Technické údaje

<b>Průměr (d):</b>	5,5 mm
<b>Celková délka (l):</b>	45 mm
<b>Typ závitu:</b>	plechu závit
<b>tvár hlavy:</b>	Se šestihrannou hlavou
<b>Výška hlavy (k):</b>	5,4 mm
<b>Velikost pohonu (Pohon):</b>	SW 8
<b>Tvar pohonu (pohon):</b>	Vnější šestihran
<b>Rozměr přes hrany (e):</b>	8,71 mm
<b>Průměr příruby (dc):</b>	11 mm
<b>Rozměr d2 (d2):</b>	16 mm
<b>Rozměr dp (dp):</b>	4,8 mm

### Použití

Pozor, pouze pro měkké kovy

### Oblast použití

Výroba kovových konstrukcí, Solární systémy, Fasády