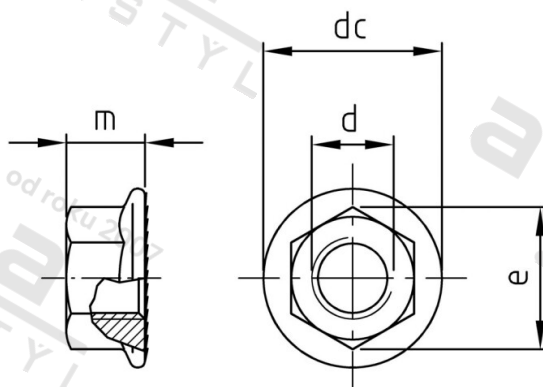


**DIN 6923 A4 M 3 Matice 6-hr s integrovanou podložkou a ozubením**



Číslo položky:	692343	EAN/GTIN:	4043377229106
Materiál:	A4	Čistá hmotnost na 100:	0.070 kg
		Množství v balení (VPE):	500 St.

**Technické údaje**

Průměr (d):	3 mm
Typ závitu:	metrický
Velikost pohonu (Pohon):	SW 5,5
Tvar pohonu (pohon):	Vnější šestihran
Pevnost v tahu (Rm):	500 N/mm <sup>2</sup>
Průměr příruby (dc):	7,8 mm
Výška (m):	3,8 mm
Rozměr přes hrany (e):	6,33 mm

**Použití**

Upevnění plocháčů a ostatních součástí s velkou dosedací plochou.  
Použití ve vlhkých prostorech i venku, v průmyslovém prostředí i v blízkosti moře.

**Oblast použití**

Strojírenství, Solární systémy

**Přednosti výrobku**

Velká dosedací plocha s ozubením