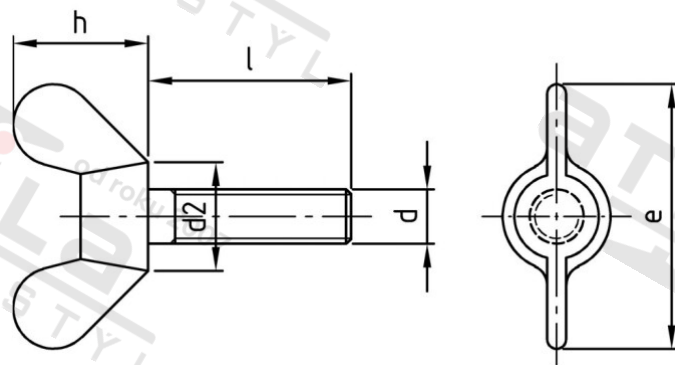


**DIN 316 A4 M 5X12 Šrouby křídlaté, německý typ**



<b>Číslo položky:</b>	0316405 12	<b>EAN/GTIN:</b>	4043377399205
<b>Materiál:</b>	A4	<b>Čistá hmotnost na 100:</b>	0.600 kg
		<b>Množství v balení (VPE):</b>	50 St.

**Technické údaje**

<b>Průměr (d):</b>	5 mm
<b>Celková délka (l):</b>	12 mm
<b>Výška křidélek (h):</b>	13 mm
<b>Typ závitu:</b>	metrický
<b>Rozměr d2 (d2):</b>	11 mm
<b>tvary hlavy:</b>	peruť
<b>Rozměr e (e):</b>	26 mm
<b>Pevnost v tahu (Rm):</b>	500 N/mm <sup>2</sup>

**Použití**

Ideální pro šroubová spojení v oblasti strojírenství a kovoprůmyslu.

**Oblast použití**

Strojírenství, Výroba kovových konstrukcí