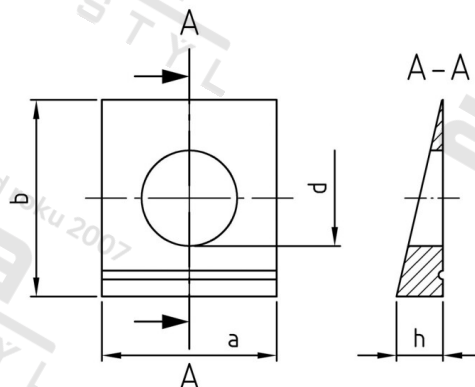


DIN 435 A2 13,5 Podložky čtyřhranné pro I-nosníky



| | | | |
|-----------------------|----------|---------------------------------|---------------|
| Číslo položky: | O4352135 | EAN/GTIN: | 4043377033291 |
| Materiál: | A2 | Čistá hmotnost na 100: | 2.010 kg |
| | | Množství v balení (VPE): | 25 St. |

Technické údaje

| | |
|----------------------|---------|
| Průměr (d): | 13,5 mm |
| Rozměr a (a): | 26 mm |
| Šířka (b): | 30 mm |
| Rozměr h (h): | 6,2 mm |

Oblast použití

Výroba kovových konstrukcí

Přednosti výrobku

Sklon 14 %