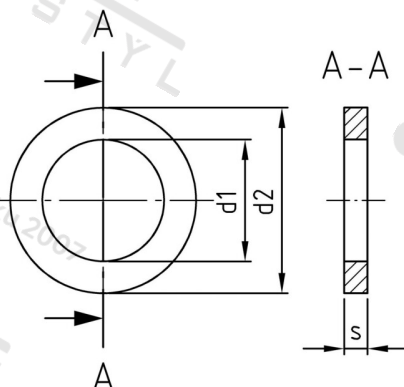


DIN 1441 A2 5,5 Podložky pro čepy, hrubé provedení



Číslo položky:	1441255	EAN/GTIN:	4043377134769
Materiál:	A2	Čistá hmotnost na 100:	0.034 kg
		Množství v balení (VPE):	200 St.

Technické údaje

Vnitřní průměr (d1):	5,5 mm
Vnější průměr (d2):	10 mm
Tloušťka materiálu (s):	0,8 mm

Oblast použití

Výroba dřevěných konstrukcí, Strojírenství, Výroba kovových konstrukcí