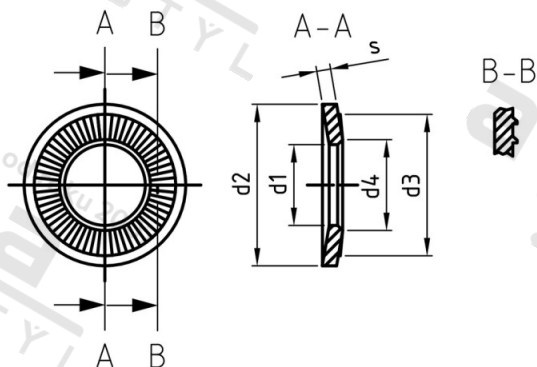


**NF E 25-511 A2 12X27X1,8 Podložky pojistné kontaktní AFNOR, typ M**



Číslo položky:	25511212 27	EAN/GTIN:	4043377140753
Materiál:	A2	Čistá hmotnost na 100:	0.587 kg
		Množství v balení (VPE):	500 St.

**Technické údaje**

Vnitřní průměr (d1):	12,4 mm
Vnější průměr (d2):	27 mm
Tloušťka materiálu (s):	1,8 mm
Rozměr h (h):	2,6 mm
Rozměr d3 (d3):	18 mm
Rozměr d4 (d4):	13,7 mm

**Oblast použití**

Strojírenství