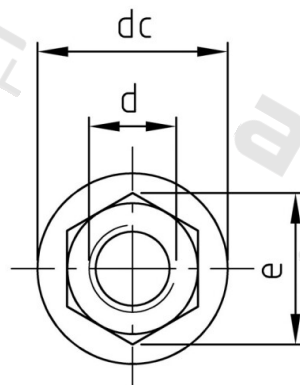
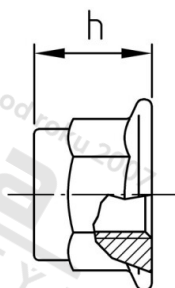


**DIN 6926 A4-80 M 5 Matice samojistící s integr. podl bez ozubením**



<b>Číslo položky:</b>	6926405	<b>EAN/GTIN:</b>	4043377267979
<b>Materiál:</b>	A4	<b>Čistá hmotnost na 100:</b>	0.214 kg
		<b>Množství v balení (VPE):</b>	500 St.

**Technické údaje**

<b>Průměr (d):</b>	5 mm
<b>Typ závitu:</b>	metrický
<b>Velikost pohonu (Pohon):</b>	SW 8
<b>Tvar pohonu (pohon):</b>	Vnější šestihran
<b>Pevnost v tahu (Rm):</b>	800 N/mm <sup>2</sup>
<b>Průměr příruby (dc):</b>	11,8 mm
<b>Rozměr přes hrany (e):</b>	8,79 mm
<b>Rozměr h (h):</b>	7,1 mm

**Použití**

Upevnění plocháčů a ostatních součástí s velkou dosedací plochou.  
Použití ve vlhkých prostorech i venku, v průmyslovém prostředí i v blízkosti moře.

**Oblast použití**

Strojírenství

**Přednosti výrobku**

Velká dosedací plocha s doplňkovým zajištěním šroubu prostřednictvím nekovové vložky