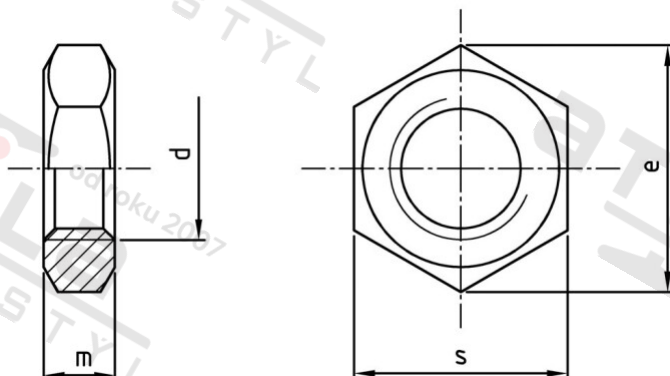


ISO 8675 A2-035 BM 10X1

Šestihránná matice s jemným závitem, nízká



Číslo položky:

8675210 1

EAN/GTIN:

4043377246646

Materiál:

A2

Čistá hmotnost na 100:

0.670 kg

Množství v balení (VPE):

200 St.

Technické údaje

Průměr (d):	10 mm
Pevnost v tahu (Rm):	350 N/mm ²
Typ závitu:	jemný závit
Velikost pohonu (Pohon):	SW 16
Tvar pohonu (pohon):	Vnější šestihran
Výška (m):	5 mm
Rozměr přes hrany (e):	17,77 mm

Parametry

- "O" = snížená nosnos

Oblast použití

Strojírenství