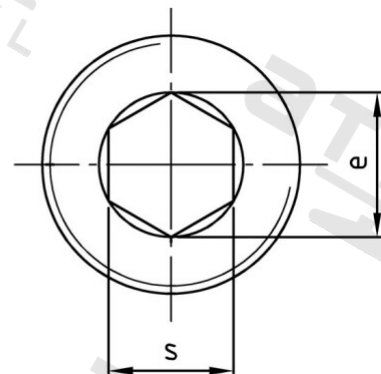
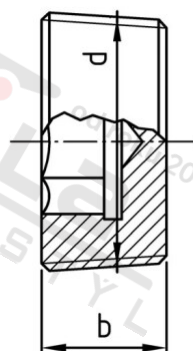


**DIN 906 A4 R 1 1/4" dle DIN 3858  
závit**

**Zatký s trubkovým závitem a vnitřním 6-hr. whitworthův  
závit**



**Číslo položky:**

09064114

**EAN/GTIN:**

4043377057181

**Materiál:**

A4

**Čistá hmotnost na 100:**

13.500 kg

**Množství v balení (VPE):**

5 St.

**Technické údaje**

**Rozměr přes hrany (e):**

25,2 mm

**Typ závitu:**

trubkový závit

**Velikost pohonu (Pohon):**

SW 22

**Tvar pohonu (pohon):**

Vnitřní šestihran

**Pevnost v tahu (Rm):**

500 N/mm<sup>2</sup>

**Průměr palec (d):**

1 1/4"

**Šířka (b):**

18 mm

**Použití**

Ideální pro šroubová spojení v oblasti strojírenství.

**Oblast použití**

Strojírenství