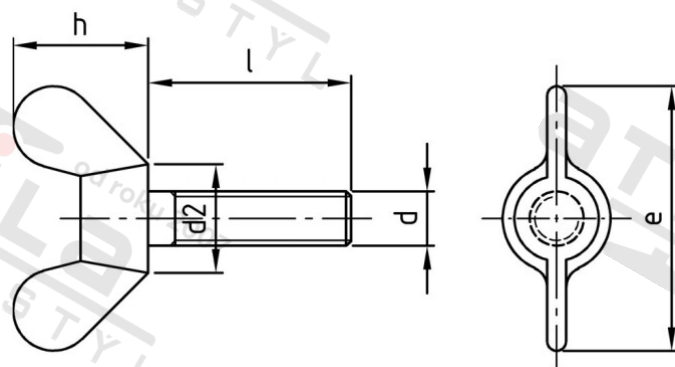


DIN 316 A4 M 12X25 Šrouby křídlaté, německý typ



Číslo položky:	03164012 25	EAN/GTIN:	4043377028860
Materiál:	A4	Čistá hmotnost na 100:	8.850 kg
		Množství v balení (VPE):	25 St.

Technické údaje

Průměr (d):	12 mm
Celková délka (l):	25 mm
Výška křidélek (h):	33,5 mm
Typ závitu:	metrický
Rozměr d2 (d2):	23 mm
tvár hlavy:	peruť
Rozměr e (e):	65 mm
Pevnost v tahu (Rm):	500 N/mm ²

Použití

Ideální pro šroubová spojení v oblasti strojírenství a kovoprůmyslu.

Oblast použití

Strojírenství, Výroba kovových konstrukcí