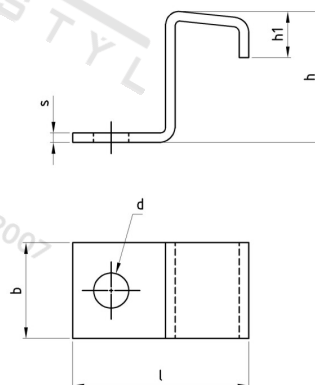


Art. 9036 A2 55X41X30X3



Číslo položky:	9036230 55 3	EAN/GTIN:	4043377300096
Materiál:	A2	Čistá hmotnost na 100:	6.403 kg
		Množství v balení (VPE):	100 St.

Technické údaje

Celková délka (l):	55 mm
Rozměr h (h):	41 mm
Rozměr b (b):	30 mm
Rozměr h1 (h1):	14,5 mm
Rozměr s (s):	3 mm

Oblast použití

Solární systémy