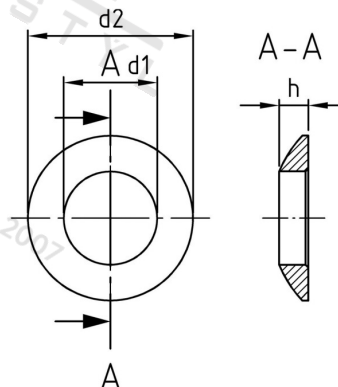


**DIN 6319 A2 C 21 Podložky konvexní typu C**



<b>Číslo položky:</b>	63192C21	<b>EAN/GTIN:</b>	4043377318206
<b>Materiál:</b>	A2	<b>Čistá hmotnost na 100:</b>	2.080 kg
		<b>Množství v balení (VPE):</b>	25 St.

**Technické údaje**

<b>Rozměr h (h):</b>	6,3 mm
<b>Vnitřní průměr (d1):</b>	21 mm
<b>Vnější průměr (d2):</b>	36 mm

**Oblast použití**

Strojírenství