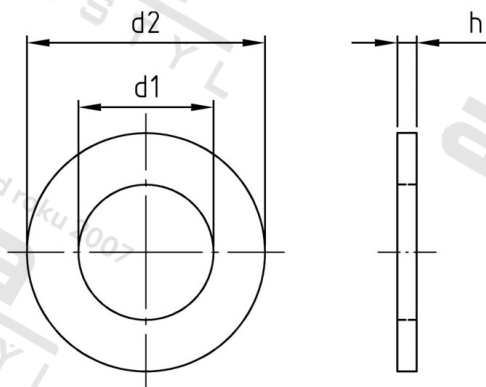


ISO 7089 A2 18 Podložky ploché, běžná řada, 200 HV



Číslo položky:	7089218	EAN/GTIN:	4043377308511
Materiál:	A2	Čistá hmotnost na 100:	1.470 kg
		Množství v balení (VPE):	200 St.

Technické údaje

Rozměr h (h):	3 mm
Vnitřní průměr (d1):	19 mm
Vnější průměr (d2):	34 mm
Tvrдость:	200 HV

Parametry

- Tvrдость 200 HV

Oblast použití

Strojírenství