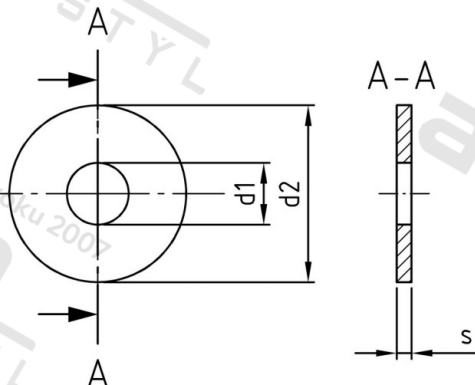


DIN 9021 A2 3,7 Podložky, vnější průměr 3 x průměr závitu



Číslo položky:	9021237	EAN/GTIN:	4043377198112
Materiál:	A2	Čistá hmotnost na 100:	0.046 kg
		Množství v balení (VPE):	1000 St.

Technické údaje

Tloušťka materiálu (s):	0,8 mm
Vnitřní průměr (d1):	3,7 mm
Vnější průměr (d2):	11 mm
Tvrdość:	140 HV

Oblast použití

Strojírenství